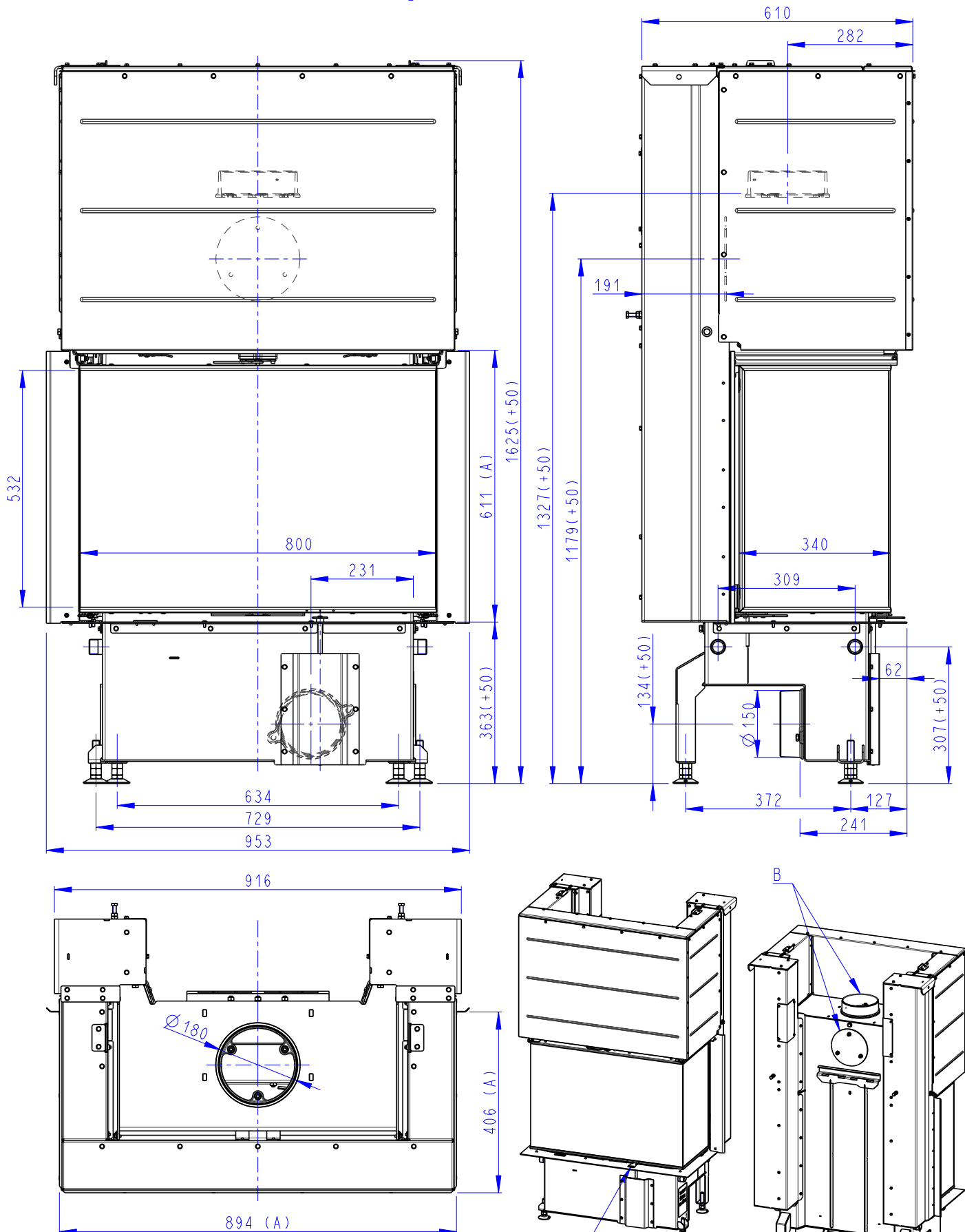


Rozměry v mm  
Maße in mm  
Dimensions in mm

IMPRESSION C 2g L 80.61.34.21 - 210L 248 kg  
 IMPRESSION C 2g L 80.61.34.21 + IC2LG TOP01 304.9 kg  
 IMPRESSION C 2g L 80.61.34.21 + IC2LG TOP02 298.7 kg



- (A) Zastavbový rozmer / Baumaße / In-built dimension  
 (B) Litinový odvod kouře / Cast iron spigot / Der gusseiserne Rauchabgang  
 (C) Centrální privod vzduchu / Central air inlet / Zentralluftzufuhr  
 (D) Primární a sekundární vzduch / Primary and secondary air / Primärluft und Sekundärluft



